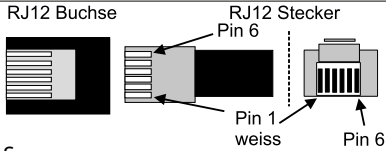


## Technische Daten

**Bestell-Nr. 871569**

Spannungsversorgung, Leistungsaufnahme	Umgebungs-temperatur	IP	Anschluss	Schaltleistung	Anschluss Pin-Belegung
230V, 50 Hz, max. 4 VA, Max. zulässige externe Absicherung 16 A Charakteristik B	0 – 50°C (Innenraum)	41	0.08 -2.5 mm <sup>2</sup> AWG 28 - 12	2300 VA oder 800 A/200 µs Einschaltstrom, je nachdem was zuerst erreicht wird	 <p>                     RJ12 Buchse                      RJ12 Stecker                      Pin 6                      Pin 1 weiss                      Pin 6                 </p> <p>                     Pin 1: Spannungsversorgung                      Pin 2: 0 V                      Pin 3: SLAVE Input                      Pin 4: 0 V                      Pin 5: + 1-10V                      Pin 6: Bewegung                 </p>
				Max. Last am Dimmausgang (1-10V) 10 mA	

## Funktion

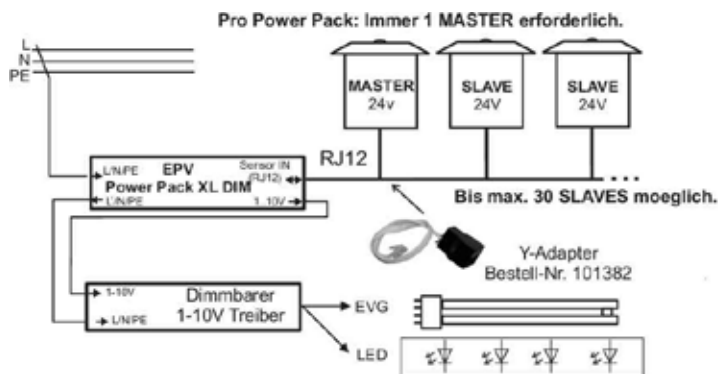

**Lieferumfang:**

- 1 x Power Pack XL DIM
- 1 x RJ12 Kabel, 1m

Dieses Power Pack ermöglicht einen einfachen Anschluss von ecos 24V-Präsenzmeldern mit und ohne Dimmfunktion. Die Präsenzmelder werden per RJ12-Kabel „plug & play“ mit dem Power Pack verbunden. Durch das Zuschalten von SLAVE Sensoren (max. 30 Stück) zu einem MASTER, kann die überwachte Fläche vergrößert werden. Die Flächen der einzelnen Melder addieren sich. Alle Melder zusammen funktionieren dann wie 1 Melder mit einer sehr großen Fläche. Bei Verwendung von Präsenzmeldern mit Dimmfunktion (Tageslichtregelung), stellt sich entsprechend des Lichtwertes eine Spannung an der 1-10V Klemme des Power Packs ein.

Typische Verwendung: Großraumbüros, Fabrikhallen, lange Flure, große Flächen

## Installationsmöglichkeiten & Zubehör



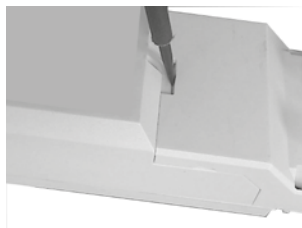
Y-Adapter RJ12  
2-in-1 Verteilerkit für den parallelen Anschluss von zwei 24V Sensoren an eine RJ12 Leitung

RJ12-Anschlusskabel  
871600 RJ12-Kabel 5m  
871605 RJ12-Kabel 10m

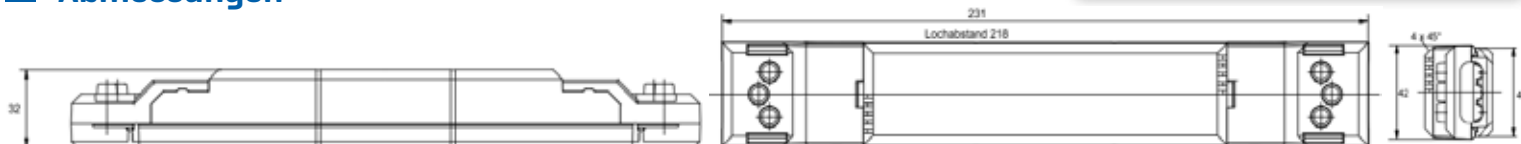


## Montagehinweis

Zum Entfernen der Zugentlastungskappen mit einem Schlitzschraubendreher in die Aussparung auf der Oberseite drücken und die Kappe zur Seite aufschieben.



## Abmessungen

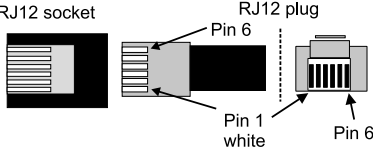


**Achtung!**  
Arbeit am 230V-Netz;  
Installation nur durch eine Elektrofachkraft!

Bei Arbeiten auf der Kleinspannungsseite das Power Pack netzseitig trennen.

## Technical Data

Product No. 871569

Power Supply	Ambient Temperature	IP	Connection	Switching capacity	Connection Pin-Assignment
230V, 50 Hz, max. 4 VA, Max. permitted circuit breaker 16 A type B	0 – 50°C (Indoor)	41	0.08 -2.5 mm <sup>2</sup> AWG 28 - 12	2300 VA or 800 A/200 μs inrush current, whichever applies first	 Pin 1: Power Supply Pin 2: 0 V Pin 3: SLAVE Input Pin 4: 0 V Pin 5: + 1-10V Pin 6: Motion
				Max. load on dimming output (1-10V)	
				10 mA	

## Function



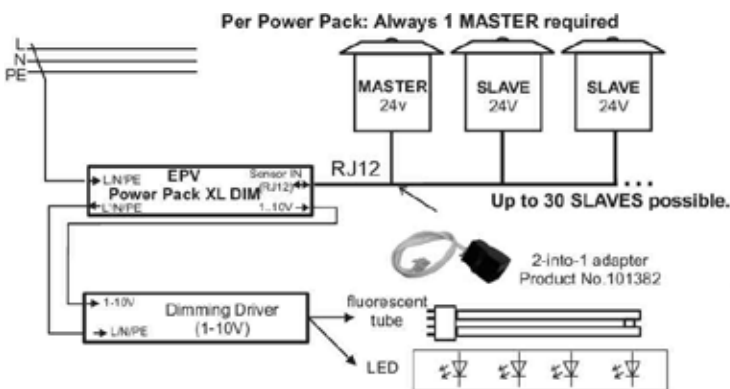
### Scope of delivery:

- 1 x Power Pack XL
- 1 x RJ12 cable, 1m

This Power Pack provides a quick and easy way to connect several ecos 24V-occupancy sensors with and without dimming output. One MASTER sensor and up to 30 SLAVE Sensors can be connected with RJ12 wiring plug & play. The observation areas of the sensors add up resulting in the connected sensors working like one sensor with a very large observation area. When used with occupancy sensors with daylight dimming (PM/24V/5LSa und .../5LSb) a voltage according to the lightlevel is supplied at the 1-10V output.

Typical use: Open plan offices, large areas, factory floors, long corridors.

## Installation Options & Accessories



2-into-1 RJ12 adapter.  
Use for plugging several 24V sensors together.  
183407 T-adapter  
183332 Koppelstuk

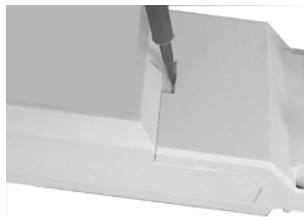
871600 RJ12-cable 5m

871605 RJ12-cable 10m

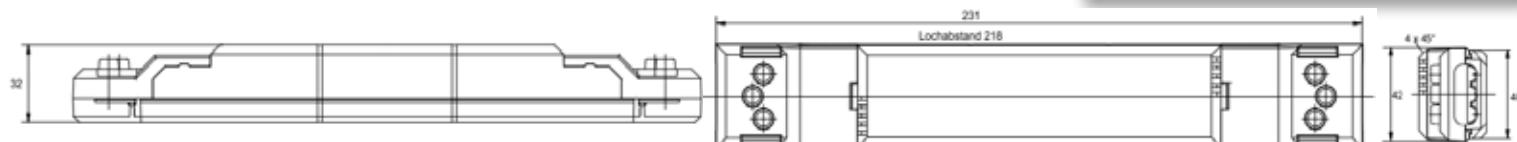


## Installation Tip

To remove the cover caps use a flat screw driver and push into recess on top of the cap and push the cover cap sideways.



## Dimensions



**Warning!**  
230V exposure.  
Installation by qualified electricians only.



Disconnect mains voltage before plugging in or removing the 24V sensors.

